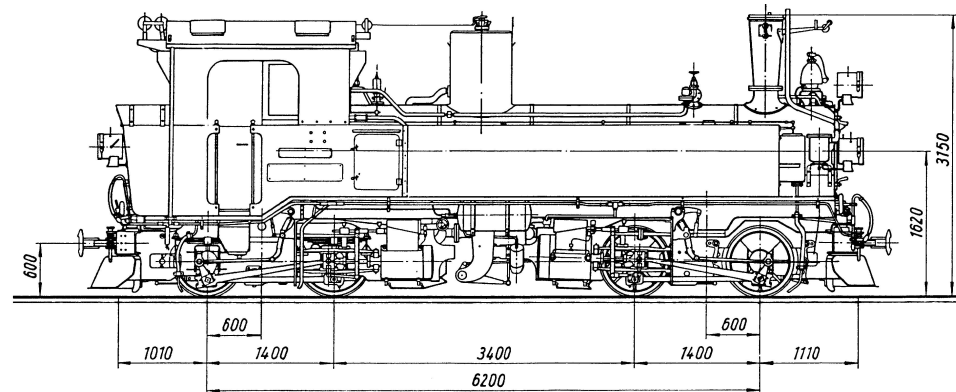


Döllnitzbahn

## Dampflokomotive

IV K



Maßstab: 1:87

© .2003 Niels Kunick, Oschatz

Bauart: B'B'n4v

Hersteller: Sächsische Maschinenfabrik Chemnitz / RAW Görlitz

Dienstgewicht: 23 t

Baujahr: 1912 / Neubau 1964

Leistung: ca. 210 PS / 155 kW

Fabriknummer: 3595

Höchstgeschwindigkeit: 30 km/h

Betriebsnummer: 99 1584-4