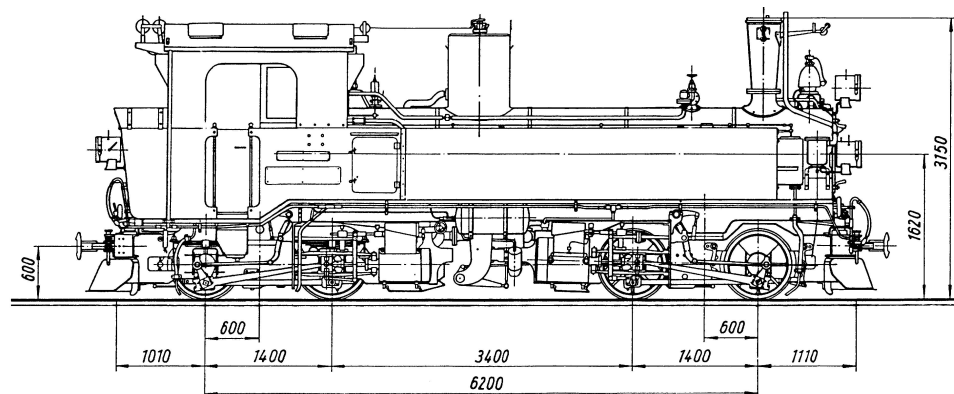


Döllnitzbahn

Dampflokomotive

IV K



Maßstab: 1:87

© .2003 Niels Kunick, Oschatz

Bauart: B'B'n4v

Hersteller: Sächsische Maschinenfabrik Chemnitz / RAW Görlitz

Dienstgewicht: 23 t

Baujahr: 1909 / Neubau 1967

Leistung: ca. 210 PS / 155 kW

Fabriknummer: 3214

Höchstgeschwindigkeit: 30 km/h

Betriebsnummer: 99 1561-2